

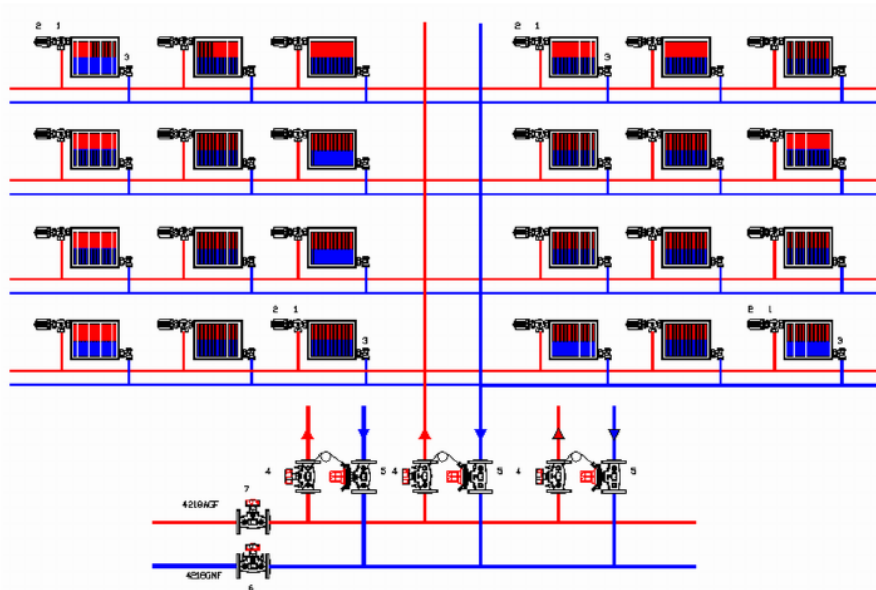
## Das Herz der Warmwasserheizung - der hydraulische Abgleich



## Grundlagen - Begriffe

### Hydraulischer Abgleich:

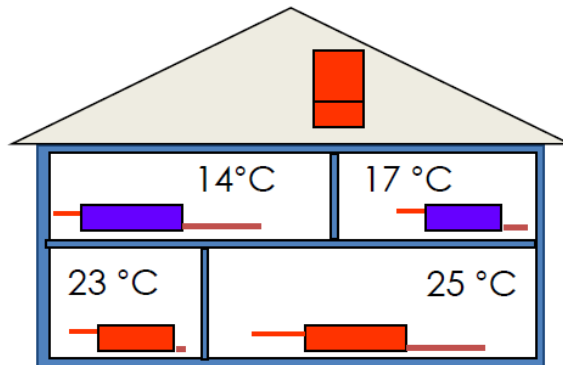
Beschreibt ein Verfahren, mit dem innerhalb einer Heizungsanlage jeder Heizkörper oder Heizkreis einer Flächenheizung bei einer festgelegten Vorlauftemperatur der Heizungsanlage genau mit der Wärmemenge versorgt wird, die benötigt wird, um die für die einzelnen Räume gewünschte Raumtemperatur zu erreichen.



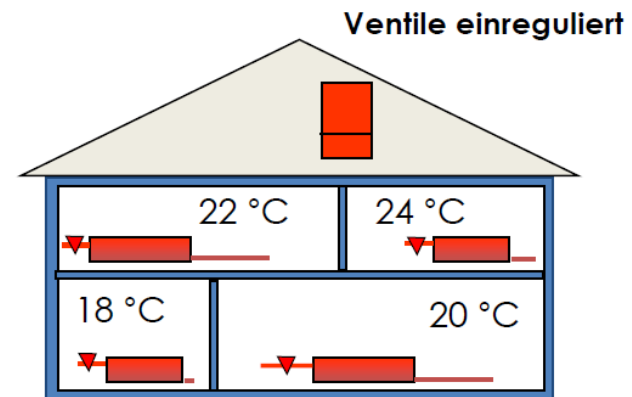
## Grundlagen - Begriffe

### Vorteile des hydraulischen Abgleichs:

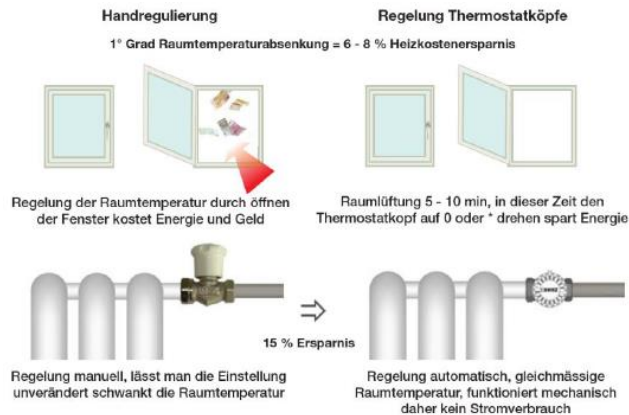
Die Anlage kann mit optimalem Anlagendruck und damit mit optimal niedriger Volumenmenge betrieben werden. Daraus resultieren geringere Anschaffungskosten der Umwälzpumpe und niedrigere Energie-Betriebskosten



Ventile nicht einreguliert

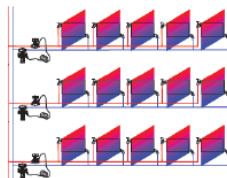


## Energieeinsparung – Beispiel



### Hydraulischer Abgleich – hohe Energieeinsparung

Mögliche Verbrauchseinsparungen nach Thermostatisierung sind prinzipiell orts- und nutzungsabhängig, jedoch gelten Werte von ca. 15 % als realistisch und fachlich anerkannt. HERZ Armaturen hat in einer Langzeitbeobachtung in den Jahren 1994 bis 2000 in insgesamt 3.974 Wohnungen eine durchschnittliche Einsparung von 27 % festgestellt, wobei auch ein hydraulischer Abgleich (Reduktion und Richtigestellung der erforderlichen Wassermengen) durchgeführt wurde. eschreibt ein Verfahren, mit dem innerhalb einer Heizungsanlage jeder Heizkörper oder Heizkreis einer Flächenheizung bei einer festgelegten Vorlauftemperatur der Heizungsanlage genau mit der Wärmemenge versorgt wird, die benötigt wird, um die für die einzelnen Räume gewünschte Raumtemperatur zu erreichen.



Nur durch die richtige und gleichmäßige Wasserverteilung können Heizungsanlagen mit höchstem Komfort und geringen Heizkosten betrieben werden. Die von den Wohnungseigentümern getätigten Investitionskosten (Thermostatventile und Heizwasserverteilung) wurden in weniger als 2 Jahren komplett durch die Heizkostenreduktion eingespart.

**10 % Heizwasserreduktion = 20 % Betriebskosteneinsparung**